

# INSTRUCTION SHEET | ENDOSKELETAL COMPONENTS

## 4-Hole Pyramid Adapters

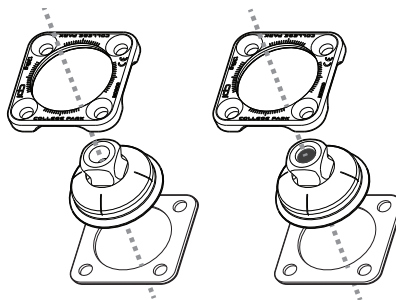
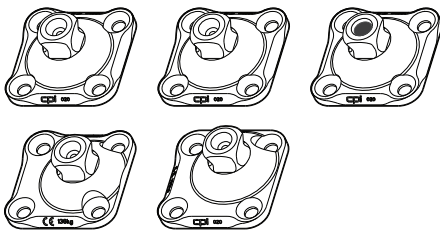
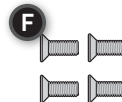
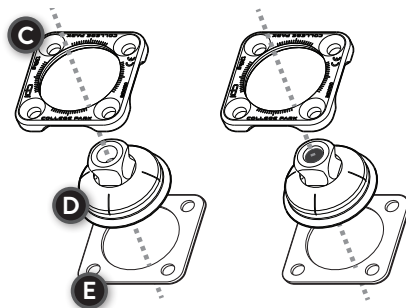
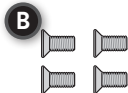
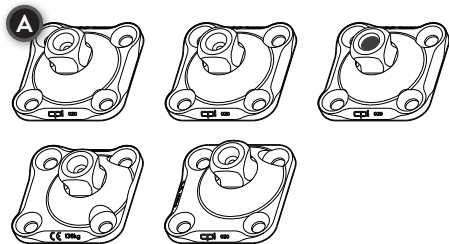


FIGURE 1





## WARRANTY INSPECTION/ MAINTENANCE INFORMATION

College Park recommends that you schedule your patients for check-ups according to the Warranty Inspection schedule below.

*High patient weight and/or impact level may require more frequent inspections. Prosthetic components should be inspected after the first 30 days of use. We recommend you visually inspect the entire prosthesis for excessive wear and fatigue at each consultation.*

WARRANTY INSPECTION SCHEDULE FOR ENDOSKELETAL COMPONENTS: 30 DAYS, THEN ANNUALLY.

### TECHNICAL SPECIFICATIONS

	4-Hole Pyramid Adapter, Standard, Ti	4-Hole Pyramid Adapter w/ Pin-Lock Hole, Standard, Ti	4-Hole Pyramid Adapter, Rotatable, Ti	4-Hole Pyramid Adapter w/ Pin-Lock Hole, Rotatable, Ti	4-Hole Pyramid Adapter, Standard, SS	4-Hole Pyramid Adapter, Axial Offset, Ti	4-Hole Pyramid Adapter, Diagonal Offset, Ti
<b>Part No.</b>	<b>4HPA T</b>	<b>4HPH T</b>	<b>4HPAR T</b>	<b>4HPHR T</b>	<b>4HPA S</b>	<b>4HPA AO T</b>	<b>4HPA DOT</b>
<b>Material</b>	Titanium	Titanium	Titanium	Titanium	Stainless Steel	Titanium	Titanium
<b>Build Height</b>	7 mm (0.28 in)	7 mm (0.28 in)	9.5 mm (0.37 in)	9.5 mm (0.37 in)	7 mm (0.28 in)	7 mm (0.28 in)	7 mm (0.28 in)
<b>Offset</b>	--	--	--	--	--	7 mm (0.28 in)	7 mm (0.28 in)
<b>Assembly Weight</b>	46 g	44 g	77 g	74 g	75 g	55 g	64 g
<b>Patient Weight Limit</b>	136 kg (300 lbs)	136 kg (300 lbs)	136 kg (300 lbs)	136 kg (300 lbs)	181 kg (400 lbs)	136 kg (300 lbs)	136 kg (300 lbs)
<b>Warranty</b>	3 Year, limited	3 Year, limited	3 Year, limited	3 Year, limited	3 Year, limited	3 Year, limited	3 Year, limited
<b>Torque (Fasteners)</b>	12 N·m (8.8 ft-lbs)	12 N·m (8.8 ft-lbs)	12 N·m (8.8 ft-lbs)	12 N·m (8.8 ft-lbs)	12 N·m (8.8 ft-lbs)	12 N·m (8.8 ft-lbs)	12 N·m (8.8 ft-lbs)

### GUIDELINES

**Non-Rotatable Adapters**

M6 x 14mm fasteners included are for use with non-rotatable adapters.  
Use of longer fasteners may be required for rotatable adapters.

**Rotatable Adapters**

M6 x 16mm fasteners are for use with College Park rotatable adapters.  
Use of shorter fasteners may be required for non-rotatable adapters.

FASTENER SELECTION	POTENTIAL RESULT
Thread length too short	Inadequate thread engagement
Thread length too long	Bottoming-out or binding

## TECHNICAL ASSISTANCE / EMERGENCY SERVICE 24-7-365

College Park's regular office hours are Monday through Friday, 8:30 am – 5:30 pm (EST). After hours, an emergency Technical Service number is available to contact a College Park representative.

**LIABILITY**

The manufacturer is not liable for damage caused by component combinations that were not authorized by the manufacturer

**CAUTION**

College Park products and components are designed and tested according to the applicable official standards or an in-house defined standard when no official standard applies. Compatibility and compliance with these standards are achieved only when College Park products are used with other recommended College Park components. This product has been designed and tested based on single patient usage. This device should NOT be used by multiple patients.

**CAUTION**

If any problems occur with the use of this product, immediately contact your medical professional. The prosthetist and/or patient should report any serious incident\* that has occurred in relation to the device to College Park Industries, Inc. and the competent authority of the Member State in which the prosthetist and/or patient is established.

\*‘Serious incident’ is defined as any incident that directly or indirectly led, may have led, or might lead to any of the following: (a) the death of a patient, user, or other person, (b) the temporary or permanent serious deterioration of a patient’s, user’s, or other person’s state of health, (c) a serious public health threat.

**COMPLIANCE**

This device has been tested according to ISO 10328 standard to three million load cycles.

Depending on patient activity this may correspond to 3-5 years of use.

**ISO 10328 - LABEL**

PART NUMBER	WEIGHT LIMIT (KG)	LABEL TEXT
4HPA T	136	ISO 10328-P7-136 kg
4HPAR T		
4HPH T		
4HPHR T		
4HPA DOT		
4HPA AO T	181	ISO 10328-P8-181 kg
4HPR S		

**ISO 10328 - “P” - “m”kg\*)** 

*\*) Body mass limit not to be exceeded!*

*For specific conditions and limitations of use, see intended use section of manufacturer's written instructions.*

# صفحة التعليمات | مكونات داخل الهيكل

مهايئات هرمية رباعية الفتحات

## وصف المنتج

يتكون هذا المكون الموجود داخل الهيكل من مهائى هرمي رباعي الفتحات (غير قابل للدوران أو قابل للدوران). يحتوي كلٌ منها على أربعة مثبتات تحميل. وقد صُممت المهائيات القابلة للدوران بقاعدة قابلة للدوران وهرم قابل للدوران ولوحة تثبيت.

## الاستخدام المقصود

تُستخدم المكونات الموجودة داخل الهيكل لمحاذاة القدم والكاحل والركبة وتركيبها لمستخدمي الأطراف الاصطناعية السفلية.

## ⚠️ دواعي الاستعمال:

- بتر الطرف السفلي

## ⚠️ موانع الاستعمال:

- لم يُعرف أي مانع للاستعمال

## ⚠️ تحذير

- ضع Loctite® 242 على جميع سنون مثبت التحميل.
- عزم دوران متساوي وفق الإعدادات المحددة.
- لا تعرّض هذا المنتج لمواد كاشطة.

قد يؤدي عدم الالتزام بهذه الإرشادات إلى حدوث شيءٍ أو أكثر مما يلي:  
ضوضاء، وحركة، وتلف، وعطل كارثي. لمزيد من الأسئلة يرجى الاتصال بالدعم الفني التابع لـ College Park.

## المكونات الرئيسية (Figure 1)

### مهايئات غير قابلة للدوران

- A. مهائى هرمي رباعي الفتحات
  - قياسي (تيتانيوم)
  - قياسي مع فتحة إغلاق بمسمار
  - إزاحة قُطرية
- B. (٤) مثبتات تحميل M6 × 14 ملم

### مهايئات قابلة للدوران

- C. قاعدة قابلة للدوران
- D. هرم
- E. لوحة تثبيت
- F. (٤) مثبتات تحميل M6 × 16 ملم

يهدف هذا الرسم التخطيطي إلى مساعدتك في التعرف على القطع الفريدة الموجودة في المهائى الهرمي رباعي الفتحات، مكون داخل الهيكل. يتم الرجوع إلى هذه الأجزاء في التعليمات واستخدامها عند التحدث مع مندوب الدعم الفني.

## معلومات الفحص/ الصيانة في الضمان

توصي College Park بأن تحدد مواعيد الفحوصات لمرضاك وفق جدول فحص الضمان أدناه.

وزن المريض المرتفع و/أو مستوى الصدمة قد يتطلبان إجراء فحوصات بمعدل أكبر. ويجب فحص مكونات الطرف الاصطناعي بعد ٣٠ يوماً من الاستعمال. ونوصيك بفحص الطرف الاصطناعي بالكامل بصرياً للبحث عن أي اهتراء شديد وإجهاد في كل استشارة.

جدول فحص الضمان بالنسبة إلى المكونات داخل الهيكل: ٣٠ يوماً، ثم سنوياً.

### المواصفات الفنية

مهايئ هرمي رباعي الفتحات، قياسي، تيتانيوم	مهايئ هرمي رباعي الفتحات، إزاحة محورية، تيتانيوم	مهايئ هرمي رباعي الفتحات، قياسي، صلب لا يصداً	مهايئ هرمي رباعي الفتحات مع فتحة إغلاق بمسمار، قابل للدوران، تيتانيوم	مهايئ هرمي رباعي الفتحات، قابل للدوران، تيتانيوم	مهايئ هرمي رباعي الفتحات مع فتحة إغلاق بمسمار، قياسي، تيتانيوم	مهايئ هرمي رباعي الفتحات، قياسي، تيتانيوم	رقم قطعة
4HPA DO T	4HPA AO T	4HPA S	4HPHR T	4HPAR T	4HPH T	4HPA T	رقم المادة
تيتانيوم	تيتانيوم	صلب لا يصداً	تيتانيوم	تيتانيوم	تيتانيوم	تيتانيوم	المادة
٧ ملم (بوصة ٠,٢٨)	٧ ملم (بوصة ٠,٢٨)	٧ ملم (بوصة ٠,٢٨)	٩,٥ ملم (بوصة ٠,٣٧)	٩,٥ ملم (بوصة ٠,٣٧)	٧ ملم (بوصة ٠,٢٨)	٧ ملم (بوصة ٠,٢٨)	ارتفاع التصميم
٧ ملم (بوصة ٠,٢٨)	٧ ملم (بوصة ٠,٢٨)	--	--	--	--	--	إزاحة
٦٤ جرام	٥٥ جرام	٧٥ جرام	٧٤ جرام	٧٧ جرام	٤٤ جرام	٤٦ جرام	وزن التجميع
١٣٦ كجم (٣٠٠ رطل)	١٣٦ كجم (٣٠٠ رطل)	١٨١ كجم (٤٠٠ رطل)	١٣٦ كجم (٣٠٠ رطل)	١٣٦ كجم (٣٠٠ رطل)	١٣٦ كجم (٣٠٠ رطل)	١٣٦ كجم (٣٠٠ رطل)	حد وزن المريض
٣ سنوات، محدود	٣ سنوات، محدود	٣ سنوات، محدود	٣ سنوات، محدود	٣ سنوات، محدود	٣ سنوات، محدود	٣ سنوات، محدود	الضمان
١٢ نيوتن متر (٨,٨ قدم رطل)	١٢ نيوتن متر (٨,٨ قدم رطل)	١٢ نيوتن متر (٨,٨ قدم رطل)	١٢ نيوتن متر (٨,٨ قدم رطل)	١٢ نيوتن متر (٨,٨ قدم رطل)	١٢ نيوتن متر (٨,٨ قدم رطل)	١٢ نيوتن متر (٨,٨ قدم رطل)	عزم الدوران (المثبتات)

الأعضاء الاصطناعية و/ أو المريض.

\*يعرف "الحادث الخطير" على أنه أي حادث يؤدي أو قد يؤدي، بشكل مباشر أو غير مباشر، إلى أي مما يلي؛ (أ) وفاة المريض أو المستخدم أو شخص آخر، (ب) التدهور المؤقت أو الدائم للحالة الصحية للمريض أو المستخدم أو شخص آخر، (ج) تهديد خطير للصحة العامة.

## إرشادات

### مهيات غير قابلة للدوران

المتبئات M6 × 14 ملم المرفقة مجهزة للاستخدام مع مهيات غير قابلة للدوران. قد يكون استخدام متبئات أطول مطلوبًا للمهيات القابلة للدوران.

### مهيات قابلة للدوران

المتبئات M6 × 16 ملم مجهزة للاستخدام مع مهيات College Park قابلة للدوران. قد يكون استخدام متبئات أقصر مطلوبًا للمهيات القابلة للدوران.

## الامتثال

تم اختبار هذا الجهاز وفقًا لمعيار الجودة ISO 10328 لمليون دورة تحميل. ووفقًا لنشاط المريض قد يكون هذا مناسبًا للاستخدام لمدة من ٢ إلى ٣ سنوات.

## ISO 10328 - الملصق

رقم القطعة	حد الوزن (كغم)	نص الملصق
4HPA T 4HPART 4HPH T 4HPHR T 4HPA DO T 4HPA AO T	136	ISO 10328-P7-136 kg
4HPR S	181	ISO 10328-P8-181 kg

ISO 10328 - "P" - "m"kg\*) ⚠

\*يجب عدم تجاوز حد كتلة الجسم!



للحصول على شروط وقيود معينة للاستخدام، انظر قسم الاستخدام المقصود من تعليمات جهة التصنيع المكتوبة.

### النتيجة المحتملة

تحديد المثبت	ربط غير كافٍ للخيط
طول الخيط قصير جدًا	طول الخيط طويل جدًا
	الاستخراج أو الارتباط

## المساعدة الفنية / خدمة الطوارئ ٣٦٥-٧-٢٤

ساعات العمل العادية في College Park هي من الاثنين إلى الجمعة من الساعة ٨:٣٠ صباحًا إلى ٥:٣٠ مساءً (بتوقيت الساحل الشرقي الأمريكي). بعد ساعات العمل، يتوفر رقم دعم فني في حالات الطوارئ للاتصال بمندوب شركة College Park.

## المسؤولية القانونية

لا تتحمل جهة التصنيع المسؤولية عن الضرر الناتج عن تجميعات المكونات غير المصرح بها من جهة التصنيع

## تنبيه ⚠

تم تصميم منتجات ومكونات College Park واختبارها وفق المعايير الرسمية السارية أو معيار محدد داخل الشركة عندما لا يسري معيار رسمي. لا يتحقق التوافق والامتثال مع هذه المعايير إلا عند استخدام منتجات College Park مع مكونات أخرى موصى بها من College Park. تم تصميم هذا المنتج واختباره على أساس استخدام مريض واحد. ينبغي عدم استخدام هذا الجهاز مع عدة مرضى.

## تنبيه ⚠

إذا حدثت أي مشكلات في استخدام هذا المنتج، فاتصل فورًا بالأخصائي الطبي لديك. يجب أن يبلغ أخصائي الأعضاء الاصطناعية و/أو المريض عند وقوع أي حادث خطير\* متعلق بالجهاز إلى شركة College Park Industries, Inc. والسلطة المختصة في الدولة العضو التي يوجد بها أخصائي



# ANLEITUNGSBLATT | ENDOSKELETALE KOMPONENTEN

## 4-Loch-Pyramidenadapter

### PRODUKTBESCHREIBUNG

Diese endoskeletale Komponente besteht aus einem 4-Loch-Pyramiden-Adapter (drehbar oder nicht drehbar). Im Lieferumfang sind jeweils vier Befestigungselemente enthalten. Drehbare Adapter sind mit einer drehbaren Basis, einer drehbaren Pyramide und einer Halteplatte ausgestattet.

DE

### HAUPTBESTANDTEILE (Figure 1)

#### NICHT DREHBARE ADAPTER

##### A. 4-Loch-Pyramidenadapter

- Standard (Ti)
- Standard mit Bohrung für Sicherungsstift
- Diagonaler Offset
- Standard (SS)
- Axial-Offset

##### B. (4) M6 x 14mm Installationsschrauben

#### DREHBARE ADAPTER

##### C. Drehbare Basis

##### D. Pyramid

- Drehbar mit Bohrung für Sicherungsstift
- Drehbar

##### E. Halteplatte

##### F. (4) M6 x 16mm Installationsschrauben

Dieses Diagramm dient dazu, Sie mit den einzigartigen Bestandteilen des 4-Loch-Pyramidenadapter, einer endoskeletalen Komponente, vertraut zu machen. Diese Teile werden in der Anleitung erläutert und werden bei Gesprächen mit einem Vertreter des technischen Kundendienstes benötigt.

### VERWENDUNGSZWECK

Endoskeletale Komponenten sind für die Ausrichtung und Befestigung von Füßen, Knöcheln und Knien für Benutzer von Prothesen der unteren Extremitäten bestimmt.



#### INDIKATIONEN:

- Amputationen der unteren Extremitäten



#### GEGENANZEIGEN:

- Keine bekannt



#### WARNUNG

- Wenden Sie Loctite® 242® auf allen Installations-Halterungsgewinden an.
- Drehen Sie gleichmäßig gemäß den angegebenen Einstellungen.
- Setzen Sie dieses Produkt keinen ätzenden Substanzen aus.

Eine Nichtbeachtung dieser Richtlinien kann zu allen oder einigen der folgenden Ergebnisse führen: Geräusche, Bewegung und katastrophales Versagen. Sollten Sie Fragen haben, kontaktieren Sie bitte den technischen Kundendienst der College Park.



## RICHTLINIEN

### Nicht drehbare Adapter

Schrauben M6 x 14mm werden mit nicht drehbaren Adaptern verwendet.

Für drehbare Adapter müssen eventuell längere Schrauben verwendet werden.

### Drehbare Adapter

Schrauben M6 x 16mm werden mit drehbaren Adaptern der Marke College Park verwendet.

Für nicht drehbare Adapter müssen eventuell kürzere Schrauben verwendet werden.

SCHRAUBENAUSWAHL	POTENTIELLE ERGEBNISSE
Das Gewinde ist zu kurz	Unpassende Einschraubtiefe
Das Gewinde ist zu lang	Bodenbildung oder Bindung

## TECHNISCHER KUNDENDIENST/

### NOTFALLDIENST 24-7-365

Die regulären Geschäftszeiten von College Park sind Montag bis Freitag von 8:30 Uhr - 17:30 Uhr (EST). Außerhalb der Geschäftszeiten steht eine Notrufnummer des technischen Kundendienstes zur Verfügung, sollten Sie sich mit einem Vertreter der College Park in Verbindung setzen wollen.

### HAFTUNG

Der Hersteller ist nicht verantwortlich für Schäden, die durch Bauteilkombinationen verursacht werden, die vom Hersteller nicht zugelassen wurden.

### VORSICHT

College Park Produkte und Bestandteile werden gemäß den offiziell gültigen Normen oder einer von der Firma festgelegten Norm entworfen und getestet, wenn keine offiziell gültigen Normen verfügbar sind. Die Kompatibilität und Einhaltung dieser Normen ist nur dann gewährt, wenn die College Park Produkte mit anderen, von College Park empfohlenen Bestandteilen verwendet werden. Dieses Produkt wurde ausschließlich für die Verwendung durch einen einzelnen Patienten entworfen und getestet. Dieses Gerät darf NICHT von mehreren Patienten verwendet werden.

### VORSICHT

Falls bei der Verwendung dieses Produktes Probleme auftreten, wenden Sie sich sofort an Ihre medizinische Fachkraft. Der Orthopädietechniker und/oder Patient

sollte jegliche ernsthaften Zwischenfälle\* die in Bezug auf das Gerät auftreten an College Park Industries, Inc. und die entsprechende Behörde des Mitgliedstaats, in dem der Orthopädietechniker und/oder Patient niedergelassen sind, berichten.

\*"Ernsthafter Zwischenfall" wird definiert als jeglicher Zwischenfall, der direkt oder indirekt zu einem der Folgenden geführt hat, geführt haben könnte oder führen könnte: (a) Tod des Patienten, Benutzers oder einer anderen Person, (b) vorübergehende oder dauerhafte Verschlechterung des Gesundheitszustands des Patienten, Benutzers oder einer anderen Person, (c) eine ernsthafte Gefährdung der öffentlichen Gesundheit.

DE

## EINHALTUNG

Dieses Gerät wurde gemäß dem ISO 10328 Standard auf zwei Millionen Lastzyklen getestet. In Abhängigkeit von der Patientenaktivität, kann dies 2-3 Jahre der Nutzung entsprechen.

## ISO 10328 - ETIKETT

TEILENUMMER	GEWICHTSBEGRENZUNG (KG)	ETIKETTENTEXT
4HPA T	136	ISO 10328-P7-136 kg
4HPAR T		
4HPH T		
4HPHR T		
4HPA DO T		
4HPA AO T	181	ISO 10328-P8-181 kg
4HPR S		

### ISO 10328 - "P" - "m"kg\*)



\*) Die Körpergewichtsgrenze darf nicht überschritten werden!

Spezifische Nutzungsbedingungen und -einschränkungen sind im Abschnitt der schriftlichen Anweisungen des Herstellers enthalten.

# HOJA DE INSTRUCCIONES | COMPONENTES ENDOESQUELÉTICOS

## Adaptadores pramidales de 4 orificios

### DESCRIPCIÓN DEL PRODUCTO

ES

Este componente endoesquelético consiste en un adaptador piramidal de 4 orificios (giratorio o no giratorio). Cada uno incluye cuatro sujetadores de montaje. Los adaptadores giratorios tienen una base giratoria, una pirámide giratoria y una placa sujetadora.

### COMPONENTES PRINCIPALES

(Figure 1)

#### ADAPTADORES NO GIRATORIOS

**A. Adaptador piramidal de 4 orificios**

- Estándar (Ti)
- Estándar (SS)
- Estándar con orificio de cierre
- Bisagra axial
- Bisagra diagonal

**B. (4) sujetadores de montaje M6 x 14 mm**

#### ADAPTADORES GIRATORIOS

**C. Base giratoria**

**D. Pirámide**

- Giratoria con orificio de cierre
- Giratoria

**E. Placa sujetadora**

**F. (4) sujetadores de montaje M6 x 16 mm**

Este diagrama lo ayuda a familiarizarse con las piezas exclusivas de un adaptador piramidal de 4 orificios, un componente endoesquelético. Estas piezas se mencionan en las instrucciones y se utilizan al hablar con un representante de servicio técnico.

### USO PREVISTO

Los componentes endoesqueléticos están destinados a alinear y conectar los pies, los tobillos y las rodillas en usuarios de prótesis de miembro inferior.



#### INDICACIONES:

- Amputaciones del miembro inferior



#### CONTRAINDICACIONES:

- Ninguna conocida



#### ATENCIÓN

- Aplique Loctite® 242® en todas las roscas de los sujetadores de montaje.
- Ajuste uniformemente hasta las configuraciones especificadas.
- No exponga este producto a materiales corrosivos.

No seguir estas pautas puede provocar lo siguiente: ruido, movimiento, daño y fallas graves. Si tiene preguntas, contacte al servicio técnico de College Park.



## PAUTAS

### Adaptadores no giratorios

Los sujetadores M6 x 14 mm incluidos se utilizan con adaptadores no giratorios. Es posible que sea necesario utilizar sujetadores más largos para adaptadores giratorios.

### Adaptadores giratorios

Los sujetadores M6 x 16 mm incluidos se utilizan con adaptadores giratorios de College Park.

Es posible que sea necesario utilizar sujetadores más cortos para adaptadores no giratorios.

SELECCIÓN DEL SUJETADOR	POSIBLE RESULTADO
Longitud de la rosca demasiado corta	Acoplamiento inadecuado de la rosca
Longitud de la rosca demasiado larga	Toca el fondo o sobresale

## ASISTENCIA TÉCNICA/SERVICIO DE EMERGENCIA LAS 24 HORAS LOS 365 DÍAS

El horario de atención habitual de College Park es de lunes a viernes, de 8:30 a. m. a 5:30 p. m. (EST). Fuera de este horario, hay disponible un número de Servicio técnico de emergencia para comunicarse con un representante de College Park.

## RESPONSABILIDAD

El fabricante no se hace responsable por los daños causados por combinaciones de componentes que no fueron autorizados por el fabricante.

### PRECAUCIÓN

Los productos y componentes de College Park han sido diseñados y probados de acuerdo con las normas oficiales aplicables o a una norma definida internamente cuando no se aplica ninguna norma oficial. La compatibilidad y el cumplimiento de estas normas se logran solo cuando los productos de College Park se usan con otros componentes de College Park recomendados. Este producto ha sido diseñado y probado basándose en el uso por parte de un solo paciente. Este dispositivo NO debe ser utilizado por múltiples pacientes.

### PRECAUCIÓN

Si surge algún problema con el uso de este producto, comuníquese inmediatamente con su médico. El ortopedista o paciente debería informar de cualquier incidente grave\*

que haya ocurrido en relación con el dispositivo a College Park Industries, Inc. y a la autoridad competente del estado miembro en el que el ortopedista o el paciente radica.

\*Un "incidente grave" se define como cualquier incidente que directa o indirectamente causa, puede haber causado o podría causar cualquiera de los siguientes; (a) la muerte de un paciente, usuario u otra persona, (b) el deterioro grave temporal o permanente del estado de salud de un paciente, usuario u otra persona, (c) una amenaza grave a la salud pública.

## CUMPLIMIENTO

Este dispositivo ha sido probado conforme a la norma ISO 10328 a dos millones de ciclos de carga. Según la actividad del paciente, esto puede corresponder a 2-3 años de uso.

### ISO 10328 - ETIQUETA

NÚMERO DE LA PIEZA	LÍMITE DE PESO (KG)	TEXTO DE LA ETIQUETA
4HPA T	136	ISO 10328-P7-136 kg
4HPAR T		
4HPH T		
4HPHR T		
4HPA DO T		
4HPA AO T	181	ISO 10328-P8-181 kg
4HPRS		

### ISO 10328 - "P" - "m"kg\*)

\*) *No se debe exceder el límite de masa corporal!*



*Para conocer las condiciones específicas y las limitaciones de uso, consulte la sección de uso previsto de las instrucciones escritas del fabricante.*

# FICHE D'INSTRUCTION | COMPOSANTS ENDOSQUELETTIQUES

## Adaptateurs pyramides à 4 trous

### DESCRIPTION DU PRODUIT

Ce composant endosquelettique se compose d'un adaptateur pyramide à 4 trous (non rotatif ou rotatif). Chacun comprend quatre attaches de montage. Les adaptateurs orientables sont construits avec une base rotative, une pyramide rotative et une plaque de retenue.

### COMPOSANTS CLÉS (Figure 1)

#### ADAPTATEURS NON ROTATIFS

##### A. Adaptateur pyramide à 4 trous

- Standard (titane)
- Standard (acier inox)
- Standard avec trou de serrure à broche
- Décalage axial
- Décalage diagonal

##### B. (4) attaches de montage M6 x 14 mm

#### ADAPTATEURS ROTATIFS

##### C. Base rotative

##### D. Pyramide

- Rotative avec trou de serrure à broche
- Rotative

##### E. Plaque de retenue

##### F. (4) attaches de montage M6 x 16 mm

Ce diagramme est destiné à vous familiariser avec les pièces uniques d'un adaptateur pyramide à 4 trous d'un composant endosquelettique. Ces pièces sont référencées dans les instructions. Ces références sont à utiliser lors des échanges avec un représentant du service technique.

### UTILISATION PRÉVUE

Les composants endosquelettiques sont conçus pour l'alignement et la fixation des pieds, des chevilles et des genoux aux prothèses de membres inférieurs des utilisateurs.



#### INDICATIONS :

- Amputations de membre inférieur



#### CONTRE-INDICATIONS :

- Aucune connue



#### AVERTISSEMENT

- Appliquez la Loctite® 242® sur tous les filetages des attaches de montage.
- Appliquez un couple uniforme, conformément aux réglages spécifiés.
- N'exposez pas ce produit à des matières corrosives.

Tout non-respect de ces consignes peut entraîner un ou l'ensemble des problèmes suivants : bruit, mouvement, dommage et panne catastrophique. Pour toute question complémentaire, contactez le service technique de Collee Park.





## LIGNES DIRECTRICES

### Adaptateurs non rotatifs

Les attaches M6 x 14 mm incluses sont à utiliser avec les adaptateurs non rotatifs. L'utilisation d'attaches plus longues peut être nécessaire pour les adaptateurs rotatifs.

### Adaptateurs rotatifs

Les attaches M6 x 16 mm sont à utiliser avec les adaptateurs rotatifs College Park. L'utilisation d'attaches plus courtes peut être nécessaire pour les adaptateurs non rotatifs.

SÉLECTION DE LA FIXATION	RÉSULTAT POTENTIEL
Longueur de filetage trop courte	Filetage inadéquat
Longueur de filetage trop longue	Extraction ou liaison

## ASSISTANCE TECHNIQUE/ SERVICE D'URGENCE 24 H SUR 24, 7 JOURS SUR 7, 365 JOURS PAR AN.

Horaires d'ouverture de College Park : du lundi au vendredi, de 8 h 30 à 17 h 30 (EST). En dehors de ces horaires, un numéro pour le service technique d'urgence est à votre disposition pour contacter un représentant de College Park.

## RESPONSABILITÉ

Le fabricant n'est pas responsable des dommages causés par des combinaisons de composants non autorisées

### ATTENTION

Les produits et composants de College Park sont conçus et testés conformément aux normes officielles applicables ou à une norme définie en interne lorsqu'aucune norme officielle ne s'applique. La compatibilité et le respect de ces normes sont réalisés uniquement lorsque les produits College Park sont utilisés avec d'autres composants recommandés de College Park. Ce produit a été conçu et testé en fonction d'une utilisation par un seul patient. Ce dispositif ne doit PAS être utilisé par plusieurs patients.

### ATTENTION

Si des problèmes surviennent lors de l'utilisation de ce produit, contactez immédiatement vos professionnels de la santé. Le prothésiste et/ou le patient doivent signaler tout

incident grave\* survenu en rapport avec le dispositif à College Park Industries, Inc. et à l'autorité compétente de l'État membre du prothésiste et/ou patient.

\* Un « incident grave » est défini comme tout incident qui a conduit, a pu conduire ou pourrait conduire, directement ou indirectement, à l'un des événements suivants : (a) le décès d'un patient, d'un utilisateur ou d'une autre personne, (b) la détérioration grave, temporaire ou permanente de l'état de santé d'un patient, d'un utilisateur ou d'une autre personne, (c) une menace grave pour la santé publique.

## CONFORMITÉ

Ce dispositif a été testé conformément à la norme ISO 10328 à deux millions de cycles de charge. Selon l'activité du patient, cela peut correspondre à 2 à 3 ans d'utilisation.

FI

## ISO 10328 - ÉTIQUETTE

NUMÉRO DE PIÈCE	LIMITE DE POIDS (KG)	TEXTE SUR L'ÉTIQUETTE
4HPA T 4HPAR T 4HPH T 4HPHR T 4HPA DO T 4HPA AO T	136	ISO 10328-P7-136 kg
4HPR S	181	ISO 10328-P8-181 kg

### ISO 10328 - "P" - "m"kg\*)

\*) Ne pas dépasser la limite de masse corporelle !



Pour connaître les conditions et les limites d'utilisation spécifiques, consultez la section relative à l'utilisation prévue des instructions écrites du fabricant.

# FOGLIO DI ISTRUZIONI | COMPONENTI ENDOSCHELETRICI

## Adattatori a piramide a 4 fori

### DESCRIZIONE DEL PRODOTTO

Questo componente endoscheletrico è costituito da un adattatore a piramide a 4 fori (non girevoli o girevoli). Ciascuno di essi include quattro elementi di fissaggio per il montaggio. Gli adattatori girevoli sono costituiti da una base girevole, una piramide girevole e una piastra di fissaggio.

### COMPONENTI PRINCIPALI (Figure 1)

#### ADATTATORI NON GIREVOLI

##### A. Adattatore a piramide a 4 fori

- Standard (Ti)
- Standard (SS)
- Standard con foro di bloccaggio
- Spostamento assiale
- Spostamento diagonale

##### B. (4) Elementi di fissaggio per il montaggio M6 x 14 mm

#### ADATTATORI GIREVOLI

##### C. Base girevole

##### D. Piramide

- Girevole, con foro di bloccaggio del perno
- Girevole

##### E. Piatto del fermo

##### F. (4) Elementi di fissaggio per il montaggio M6 x 16 mm

Questa grafica serve a familiarizzare con le parti esclusive di un adattatore a piramide a 4 fori, un componente endoscheletrico.

Questi componenti sono indicati nelle istruzioni e i riferimenti vanno utilizzati quando si parla con un addetto all'assistenza tecnica.

### DESTINAZIONE D'USO

I componenti endoscheletrici sono destinati all'allineamento e al collegamento di piedi, caviglie e ginocchia agli utilizzatori di protesi per arti inferiori.



#### INDICAZIONI:

- Amputazioni degli arti inferiori



#### CONTROINDICAZIONI:

- Nessuna nota



#### AVVERTENZA

- Applicare Loctite® 242® su tutte le filettature del dispositivo di fissaggio.
- Serrare in maniera uniforme alle impostazioni specificate.
- Non esporre il prodotto a materiali corrosivi.

La mancata osservanza di queste linee guida potrebbe causare uno o più dei seguenti problemi: rumore, movimento, danno e guasto irreparabile. Per ulteriori domande, contattare il servizio tecnico College Park.

## INFORMAZIONI SULL'ISPEZIONE/MANUTENZIONE IN GARANZIA

College Park consiglia di programmare i check-up dei pazienti in base al programma di ispezioni in garanzia riportato di seguito.

*Un peso elevato del paziente e/o un alto livello di impatto possono richiedere ispezioni più frequenti. I componenti della protesi devono essere ispezionati dopo i primi 30 giorni di utilizzo. Durante ogni consulto, si raccomanda di ispezionare visivamente l'intera protesi per verificare che non sia eccessivamente usurata e indebolita.*

PROGRAMMA DI ISPEZIONI IN GARANZIA PER I COMPONENTI ENDOSCHELETRICI: 30 GIORNI, POI ANNUALMENTE.

SPECIFICHE TECNICHE							
	Adattatore a piramide a 4 fori, Standard Ti	Adattatore a piramide a 4 fori, con foro di bloccaggio del perno, Standard, Ti	Adattatore a piramide a 4 fori, Girevole, Ti	Adattatore a piramide a 4 fori, con foro di bloccaggio del perno, Girevole, Ti	Adattatore a piramide a 4 fori, Standard, SS	Adattatore a piramide a 4 fori, Spostamento assiale, Ti	Adattatore a piramide a 4 fori, Spostamento diagonale, Ti
Codice articolo	4HPA T	4HPH T	4HPAR T	4HPHR T	4HPA S	4HPA AOT	4HPA DO T
Materiale	Titanio	Titanio	Titanio	Titanio	Acciaio inossidabile	Titanio	Titanio
Altezza strutturale	7 mm (0,28 in)	7 mm (0,28 in)	9,5 mm (0,37 in)	9,5 mm (0,37 in)	7 mm (0,28 in)	7 mm (0,28 in)	7 mm (0,28 in)
Spostamento	--	--	--	--	--	7 mm (0,28 in)	7 mm (0,28 in)
Peso del gruppo	46 g	44 g	77 g	74 g	75 g	55 g	64 g
Limite di peso del paziente	136 kg (300 lb)	136 kg (300 lb)	136 kg (300 lb)	136 kg (300 lb)	181 kg (400 lb)	136 kg (300 lb)	136 kg (300 lb)
Garanzia	Limitata di 3 anni	Limitata di 3 anni	Limitata di 3 anni	Limitata di 3 anni	Limitata di 3 anni	Limitata di 3 anni	Limitata di 3 anni
Coppia di serraggio (elementi di fissaggio)	12 N-m (8,8 ft-lb)	12 N-m (8,8 ft-lb)	12 N-m (8,8 ft-lb)	12 N-m (8,8 ft-lb)	12 N-m (8,8 ft-lb)	12 N-m (8,8 ft-lb)	12 N-m (8,8 ft-lb)

## LINEE GUIDA

### Adattatori non girevoli

Gli elementi di fissaggio M6 x 14 mm inclusi sono da utilizzare con gli adattatori non girevoli.

Per gli adattatori girevoli può essere necessario utilizzare elementi di fissaggio più lunghi.

### Adattatori girevoli

Gli elementi di fissaggio M6 x 16 mm inclusi sono da utilizzare con gli adattatori girevoli College Park.

Per gli adattatori non girevoli può essere necessario utilizzare elementi di fissaggio più corti.

#### SCELTA DEL DISPOSITIVO DI FISSAGGIO

#### POSSIBILE RISULTATO

Filettatura troppo corta

Avvitamento inadeguato

Filettatura troppo lunga

Fuoriuscita dal fondo o compressione

## ASSISTENZA TECNICA / SERVIZIO DI EMERGENZA 24-7-365

Orario d'ufficio di College Park: dal lunedì al venerdì, dalle 8:30 alle 17:30 (EST). Al di fuori dell'orario indicato, è disponibile un numero di Servizio tecnico d'emergenza per contattare un addetto College Park.

## RESPONSABILITÀ

Il produttore non è responsabile dei danni causati da combinazioni di componenti non autorizzate dal produttore stesso.



### ATTENZIONE

I prodotti e i componenti College Park sono progettati e testati in base alle normative ufficiali applicabili o a uno standard interno, definito in caso di assenza di normative ufficiali. La compatibilità e la conformità a queste normative vengono ottenute solo quando i prodotti College Park vengono utilizzati con gli altri componenti College Park raccomandati. Questo prodotto è stato progettato e testato in base all'uso su un unico paziente. Questo dispositivo NON deve essere utilizzato da più pazienti.



### ATTENZIONE

In caso di problemi con l'uso di questo prodotto, contattare immediatamente il proprio medico. Il protesista e/o il paziente devono segnalare qualsiasi incidente grave\* verificatosi in relazione al dispositivo a College Park Industries, Inc. e all'autorità competente dello Stato membro in cui risiedono il protesista e/o il paziente.

\*È da considerarsi "incidente grave" qualsiasi incidente che, direttamente o indirettamente, abbia portato o potrebbe portare a una delle seguenti conseguenze: (a) morte di un paziente, di un utilizzatore o di altra persona; (b) grave deterioramento temporaneo o permanente dello stato di salute di un paziente, di un utilizzatore o di altra persona; (c) una grave minaccia per la salute pubblica.

## CONFORMITÀ

Questo dispositivo è stato testato secondo lo standard ISO 10328 per due milioni di cicli di carico. A seconda dell'attività del paziente, la durata può corrispondere a 2-3 anni di utilizzo.

### ISO 10328 - ETICHETTA

CODICE ARTICOLO	LIMITE DI PESO (KG)	TESTO ETICHETTA
4HPA T	136	ISO 10328-P7-136 kg
4HPAR T		
4HPH T		
4HPHR T		
4HPA DO T		
4HPA AO T	181	ISO 10328-P8-181 kg
4HPR S		

### ISO 10328 - "P" - "m"kg\*)



*\*) Limite di massa corporea da non superare!*

*Per le condizioni e le limitazioni d'uso specifiche, vedere la sezione Uso previsto delle istruzioni del produttore.*

# INSTRUCTIEBLAD | ENDOSKELETALE ONDERDELEN

## Piramide-adapters met 4 gaten

### PRODUCTBESCHRIJVING

Dit endoskeletale onderdeel bestaat uit een piramide-adapter met 4 gaten en met schroefdraad (titanium of roestvrij staal). Elke bevat vier bevestigingen. Draaibare adapters zijn geconstrueerd met een draaibare basis, draaibare piramide en bevestigingsplaat.

### BELANGRIJKSTE ONDERDELEN

(Figure 1)

#### NIET-DRAAIBARE ADAPTERS

- A. Piramide-adapter met 4 gaten
- Standaard (Ti)
  - Standaard met penvergrendelingsgat
  - Diagonale offset
  - Standaard (rvs)
  - Axiale offset
- B. (4) M6 x 14 mm bevestigingen

#### DRAAIBARE ADAPTERS

- C. Draaibare basis
- D. Piramide
- Draaibaar, met penvergrendelingsgat
  - Draaibaar
- E. Bevestigingsplaat
- F. (4) M6 x 16 mm bevestigingen

Met dit diagram kunt u de unieke onderdelen van de piramide-adapter met 4 gaten (een endoskeletaal onderdeel) leren kennen. Er wordt naar deze onderdelen verwezen in de instructies en ze worden gebruikt als u spreekt met een technisch onderhoudsmonteur.

### BEOOGD GEBRUIK

Endoskeletale onderdelen zijn bedoeld voor het uitlijnen en bevestigen van voeten, enkels en knieën op protheses van de onderste ledematen.

#### INDICATIES:

- Amputaties van het onderbeen

#### CONTRA-INDICATIES:

- Geen bekend

#### WAARSCHUWING

- Breng Loctite® 242® aan op alle bevestigingsdraden die nodig zijn voor montage.
- Draai gelijkmatig aan tot opgegeven instellingen.
- Stel dit product niet bloot aan bijtende stoffen.

Het niet naleven van deze richtlijnen kan leiden tot een of meer van de volgende situaties: geluid, beweging, schade en catastrofaal falen. Neem voor verdere vragen contact op met de technische dienst van College Park.

## INFORMATIE INZAKE GARANTIE-INSPECTIE / ONDERHOUD

College Park raadt aan dat u controles inplant voor uw patiënten, in navolging van het onderstaande schema voor garantie-inspectie.

*Hoog gewicht van de patiënt en/of niveau van impact kan zorgen voor de noodzaak van meer frequente controles. Prothetische onderdelen moeten na de eerste 30 dagen van gebruik worden geïnspecteerd. We raden u aan om bij elke consultatie de gehele prothese visueel te inspecteren op overmatige slijtage en vermoeidheid.*

ROOSTER VOOR GARANTIE-INSPECTIE VOOR ENDOSKELETALE ONDERDELEN: 30 DAGEN, VERVOLGENS JAARLIJKS.

### TECHNISCHE SPECIFICATIES

	Piramide-adapter met 4 gaten, standaard, Ti	Piramide-adapter met 4 gaten, met penvergrendelingsgat, standaard, Ti	Piramide-adapter met 4 gaten, draaibaar, Ti	Piramide-adapter met 4 gaten, met penvergrendelingsgat, Ti	Piramide-adapter met 4 gaten, standaard, rvs	Piramide-adapter met 4 gaten, axiale offset, Ti	Piramide-adapter met 4 gaten, diagonale offset, Ti
<b>Onderdeelnr.</b>	<b>4HPA T</b>	<b>4HPH T</b>	<b>4HPAR T</b>	<b>4HPHR T</b>	<b>4HPA S</b>	<b>4HPA AO T</b>	<b>4HPA DO T</b>
<b>Materiaal</b>	Titanium	Titanium	Titanium	Titanium	Roestvrij staal	Titanium	Titanium
<b>Constructiehoogte</b>	7 mm (0,28 in)	7 mm (0,28 in)	9,5 mm (0,37 in)	9,5 mm (0,37 in)	7 mm (0,28 in)	7 mm (0,28 in)	7 mm (0,28 in)
<b>Offset</b>	--	--	--	--	--	7 mm (0,28 in)	7 mm (0,28 in)
<b>Gewicht van de constructie</b>	46 g	44 g	77 g	74 g	75 g	55 g	64 g
<b>Gewichtslimiet patiënt</b>	136 kg (300 lbs)	136 kg (300 lbs)	136 kg (300 lbs)	136 kg (300 lbs)	181 kg (400 lbs)	136 kg (300 lbs)	136 kg (300 lbs)
<b>Garantie</b>	3 jaar, beperkt	3 jaar, beperkt	3 jaar, beperkt	3 jaar, beperkt	3 jaar, beperkt	3 jaar, beperkt	3 jaar, beperkt
<b>Koppel (bevestigingen)</b>	12 N·m (8,8 ft-lbs)	12 N·m (8,8 ft-lbs)	12 N·m (8,8 ft-lbs)	12 N·m (8,8 ft-lbs)	12 N·m (8,8 ft-lbs)	12 N·m (8,8 ft-lbs)	12 N·m (8,8 ft-lbs)

## RICHTLIJNEN

### Niet-draaibare adapters

De meegeleverde M6 x 14 mm bevestigingen zijn bedoeld voor gebruik met niet-draaibare adapters.

Voor draaibare adapters kan het nodig zijn langere bevestigingen te gebruiken.

### Draaibare adapters

De meegeleverde M6 x 16 mm bevestigingen zijn bedoeld voor gebruik met draaibare adapters van College Park.

Voor niet-draaibare adapters kan het nodig zijn kortere bevestigingen te gebruiken.

SELECTIE BEVESTIGINGSMIDDEL	MOGELIJK RESULTAAT
Draadlengte te kort	Draad zit niet goed vast
Draadlengte te lang	Draad komt er langs de onderkant uit of komt vast te zitten

## TECHNISCHE ASSISTENTIE / NOODSERVICE 24-7-365

De normale kantooruren van College Park zijn maandag t/m vrijdag, 8:30 – 17:30 uur (EST). Buiten kantooruren is er een noodnummer voor de technische dienst beschikbaar om contact op te nemen met een medewerker van College Park.

## AANSPRAKELIJKHEID

De producent is niet aansprakelijk voor schade die is veroorzaakt door combinaties van onderdelen die niet zijn geautoriseerd door de producent.

### LET OP

Producten en onderdelen van College Park zijn ontworpen en getest in overeenstemming met de geldende officiële normen of een zelf gedefinieerde norm als er geen officiële norm van toepassing is. Compatibiliteit met en navolging van deze normen wordt alleen bereikt als producten van College Park worden gebruikt met andere aanbevolen onderdelen van College Park. Dit product is ontworpen en getest op basis van gebruik door een enkele patiënt. Dit apparaat mag NIET worden gebruikt door meerdere patiënten.

### LET OP

Als er problemen optreden met het gebruik van dit product, neem dan onmiddellijk contact op met uw medisch deskundige. De prothesemaker en/of patiënt moet een ernstig ongeval\* dat heeft plaatsgevonden met betrekking tot het apparaat melden aan College Park Industries, Inc. en de bevoegde instantie van de lidstaat waarin de prothesemaker en/of patiënt is gevestigd.

\*“Ernstig ongeval” wordt gedefinieerd als een ongeval dat direct of indirect heeft geleid, had kunnen leiden of kan leiden tot een van de volgende zaken; (a) het overlijden van een patiënt, gebruiker of andere persoon, (b) de tijdelijke of permanente ernstige verslechtering van de gezondheidstoestand van een patiënt, gebruiker of andere persoon, (c) een ernstige bedreiging van de volksgezondheid.

## NALEVING

Dit apparaat is getest volgens de ISO 10328-norm bij twee miljoen belastingscycli. Afhankelijk van de activiteit van de patiënt kan dit overeenkomen met 2-3 jaar gebruik.

## ISO 10328 - ETIKET

ONDERDEELNUMMER	GEWICHTSLIMIET (KG)	TEKST OP ETIKET
4HPA T		
4HPAR T		
4HPH T		
4HPHR T	136	ISO 10328-P7-136 kg
4HPA DO T		
4HPA AO T		
4HPR S	181	ISO 10328-P8-181 kg

NL

## ISO 10328 - “P” - “m”kg\*)



\*) De lichaamsmassalimiet mag niet worden overschreden!

Voor specifieke voorwaarden en gebruiksbeperkingen, zie het hoofdstuk over beoogd gebruik in de schriftelijke instructies van de fabrikant.

# INSTRUKCJA | KOMPONENTY ENDOSZKIELETOWE

## 4-otworowe łączniki piramidy

### OPIS PRODUKTU

Niniejszy komponent endoszkieletowy składa się z 4-otworowego łącznika piramidy (nieobrotowego lub obrotowego). Każdy z nich obejmuje cztery mocowania. Łączniki obrotowe są skonstruowane z obrotową podstawą, obrotową piramidą i płytką blokującą.

### NAJWAŻNIEJSZE KOMPONENTY (Figure 1)

#### ŁĄCZNIKI NIEOBROTOWE

##### A. 4-otworowy łącznik piramidy

- Standardowe (Ti)
- Standardowe (SS)
- Standardowe z otworem z kołkiem blokującym
- Przesunięcie osiowe
- Przesunięcie ukośne

##### B. (4) Mocowania M6 × 14 mm

#### ŁĄCZNIKI OBROTOWE

##### C. Podstawa obrotowa

##### D. Piramida

- Obrotowe z otworem z kołkiem blokującym
- Obrotowe

##### E. Płytką blokującą

##### F. (4) Mocowania M6 × 16 mm

Niniejszy schemat pomoże w zapoznaniu się z unikatowymi częściami 4-otworowego łącznika piramidy, stanowiącego komponent endoszkieletowy. Części te są wymienione w instrukcjach i należy podawać ich nazwy podczas rozmowy z pracownikiem serwisu technicznego.

### PRZEZNACZENIE

Komponenty endoszkieletowe służą do wyrównywania i mocowania stóp, stawów skokowych i kolan u użytkowników protez kończyn dolnych.



#### WSKAZANIA:

- Amputacje kończyn dolnych



#### PRZECIWSKAZANIA:

- Brak



#### OSTRZEŻENIE

- Zastosuj produkt Loctite® 242® na wszystkich gwintach mocowania.
- Dokręć równomiernie do określonych ustawień.
- Nie narażaj niniejszego produktu na działanie materiałów żrących.

Nieprzestrzeganie niniejszych wytycznych może spowodować wystąpienie jednej lub wszystkich z następujących sytuacji: hałas, ruch, uszkodzenie i kompletną awarię. W przypadku pojawienia się dodatkowych pytań prosimy o kontakt z działem wsparcia technicznego firmy College Park.



## PRZEGLĄD GWARANCYJNY / INFORMACJE DOTYCZĄCE KONSERWACJI

Firma College Park zaleca, aby zaplanować wizyty kontrolne pacjentów zgodnie z poniższym harmonogramem przeglądów gwarancyjnych.

W przypadku pacjentów o większej masie ciała/lub większego oddziaływania na produkt mogą być wymagane częstsze przeglądy. Komponenty protetyczne należy sprawdzić po pierwszych 30 dniach użytkowania. Zalecamy przeprowadzenie wizualnej kontroli całej protezy pod kątem nadmiernego zużycia i zmęczenia materiału podczas każdej konsultacji.

HARMONOGRAM PRZEGLĄDÓW GWARANCYJNYCH DLA KOMPONENTÓW ENDOSZKIELETOWYCH: W CIĄGU 30 DNI, NASTĘPNIE RAZ W ROKU.

### SPECYFIKACJE TECHNICZNE

	4-otworowy łącznik piramidy, standardowy, Ti	4-otworowy łącznik piramidy z otworem z kołkiem blokującym, standardowy, Ti	4-otworowy łącznik piramidy, obrotowy, Ti	4-otworowy łącznik piramidy z otworem z kołkiem blokującym, obrotowy, Ti	4-otworowy łącznik piramidy, standardowy, SS	4-otworowy łącznik piramidy, przesunięcie osiowe, Ti	4-otworowy łącznik piramidy, przesunięcie ukośne, Ti
<b>Numer części</b>	<b>4HPA T</b>	<b>4HPH T</b>	<b>4HPAR T</b>	<b>4HPHR T</b>	<b>4HPA S</b>	<b>4HPA AO T</b>	<b>4HPA DO T</b>
<b>Materiał</b>	Tytan	Tytan	Tytan	Tytan	Stal nierdzewna	Tytan	Tytan
<b>Wysokość konstrukcji</b>	7 mm (0,28 in)	7 mm (0,28 in)	9,5 mm (0,37 in)	9,5 mm (0,37 in)	7 mm (0,28 in)	7 mm (0,28 in)	7 mm (0,28 in)
<b>Przesunięcie</b>	--	--	--	--	--	7 mm (0,28 in)	7 mm (0,28 in)
<b>Waga zestawu</b>	46 g	44 g	77 g	74 g	75 g	55 g	64 g
<b>Limit wagi pacjenta</b>	136 kg (300 lb)	136 kg (300 lb)	136 kg (300 lb)	136 kg (300 lb)	181 kg (400 lb)	136 kg (300 lb)	136 kg (300 lb)
<b>Gwarancja</b>	3-letnia, ograniczona	3-letnia, ograniczona	3-letnia, ograniczona	3-letnia, ograniczona	3-letnia, ograniczona	3-letnia, ograniczona	3-letnia, ograniczona
<b>Moment obrotowy (mocowania)</b>	12 N·m (8,8 ft·lb)	12 N·m (8,8 ft·lb)	12 N·m (8,8 ft·lb)	12 N·m (8,8 ft·lb)	12 N·m (8,8 ft·lb)	12 N·m (8,8 ft·lb)	12 N·m (8,8 ft·lb)

## WYTYCZNE

### Łączniki nieobrotowe

Mocowania M6 × 14 mm są dołączone do zestawu i przeznaczone do stosowania z łącznikami nieobrotowymi.

W przypadku łączników obrotowych może zająć konieczność użycia dłuższych mocowań.

### Łączniki obrotowe

Mocowania M6 × 16 mm są przeznaczone do stosowania z łącznikami obrotowymi firmy College Park.

W przypadku łączników nieobrotowych może zająć konieczność użycia krótszych mocowań.

WYBÓR MOCOWANIA	POTENCJALNY WYNIK
Gwint za krótki	Niewystarczające sprzęgnięcia gwintu
Gwint za długi	Osiąganie najniższego poziomu lub wiązanie

## POMOC TECHNICZNA / SERWIS AWARYJNY 24-7-365

Biura firmy College Park są czynne od poniedziałku do piątku w godzinach 8:30–17:30 (EST). Po godzinach można skontaktować się z przedstawicielem College Park pod numerem działu wsparcia technicznego.

## ODPOWIEDZIALNOŚĆ

Producent nie ponosi odpowiedzialności za szkody spowodowane łączeniem komponentów, które nie zostały przez niego autoryzowane.



### PRZESTROGA

Produkty i komponenty firmy College Park są projektowane i testowane zgodnie z oficjalnie obowiązującymi normami lub wewnętrznie zdefiniowanymi standardami, o ile nie mają zastosowania jakiegokolwiek oficjalne normy. Zgodność z tymi normami i standardami można osiągnąć tylko wówczas, gdy produkty College Park są używane wraz z innymi zalecanymi komponentami College Park. Niniejszy produkt został zaprojektowany i przetestowany na podstawie jego użytkowania przez jednego pacjenta. Niniejszy produkt NIE powinien być używany przez wielu pacjentów.



### PRZESTROGA

Jeśli pojawią się jakiegokolwiek problemy z użytkowaniem niniejszego produktu, należy niezwłocznie skontaktować się z lekarzem. Protetyk i/lub pacjent powinni zgłaszać

wszelkie poważne incydenty\*, do których doszło w związku z zastosowaniem urządzenia, firmie College Park Industries, Inc. i właściwemu organowi państwa członkowskiego, w którym ma swoją siedzibę/miejsce zamieszkania protetyk i/lub pacjent.

\* „Poważny incydent” oznacza każdy incydent, który bezpośrednio lub pośrednio doprowadził, mógł doprowadzić lub może prowadzić do któregośkolwiek z poniższych zdarzeń; (a) śmierć pacjenta, użytkownika lub innej osoby, (b) tymczasowe lub trwałe poważne pogorszenie stanu zdrowia pacjenta, użytkownika lub innej osoby, (c) poważne zagrożenie dla zdrowia publicznego.

## ZGODNOŚĆ Z NORMAMI

Niniejszy wyrób poddano badaniom zgodnie z normą ISO 10328, w których potwierdzono wytrzymałość do dwóch milionów cykli obciążenia. W zależności od aktywności pacjenta może to odpowiadać 2–3 latom użytkowania.

### ISO 10328 - OZNAKOWANIE

NUMER CZĘŚCI	MAKSYMALNA WAGA (KG)	TREŚĆ OZNAKOWANIA
4HPA T	136	ISO 10328-P7-136 kg
4HPAR T		
4HPH T		
4HPHR T		
4HPA DO T		
4HPA AO T		
4HPR S	181	ISO 10328-P8-181 kg

### ISO 10328 - “P” - “m”kg\*)



\*) Nie przekraczać maksymalnej masy ciała!  
Szczegółowe warunki i ograniczenia użytkowania można znaleźć w rozdziale „Przewidziane zastosowanie” zawartym w pisemnej instrukcji producenta.

# FICHA DE INSTRUÇÕES | COMPONENTES ENDOESQUELÉTICOS

## Adaptadores de pirâmide de 4 orifícios

### DESCRIÇÃO DO PRODUTO

Este componente endoesquelético consiste em um adaptador de pirâmide de 4 orifícios (não giratório ou giratório). Cada um inclui quatro fixadores de montagem. Adaptadores giratórios são fabricados com uma base giratória, uma pirâmide giratória e uma placa de retenção.

### COMPONENTES-CHAVE (Figure 1)

#### ADAPTADORES NÃO GIRATÓRIOS

##### A. Adaptador de pirâmide de 4 orifícios

- Padrão (Ti)
- Padrão com orifício de travamento de pino
- Compensação diagonal
- Padrão (aço inox)
- Compensação axial

##### B. (4) Fixadores de montagem M6 x 14 mm

#### ADAPTADORES GIRATÓRIOS

##### C. Base giratória

##### D. Pirâmide

- Giratória com orifício de travamento de pino
- Giratória

##### E. Placa de retenção

##### F. (4) Fixadores de montagem M6 x 16 mm

Este diagrama ajuda na familiarização com as peças originais de um adaptador de pirâmide de 4 orifícios, um componente endoesquelético. Essas peças são mencionadas nas instruções e utilizadas durante o contato com um representante da assistência técnica.

### USO PRETENDIDO

Os componentes endoesqueléticos têm a finalidade de alinhar e conectar pés, tornozelos e joelhos em usuários de próteses nos membros inferiores.

### ⚠ INDICAÇÕES:

- Amputações de membros inferiores

### ⚠ CONTRAINDICAÇÕES:

- Nenhuma conhecida

### ⚠ ATENÇÃO

- Aplique Loctite® 242® em todas as roscas de fixação para montagem.
- Aperte uniformemente conforme as configurações especificadas.
- Não exponha este produto a materiais corrosivos.

○ Não cumprimento destas orientações pode resultar em: barulho, movimento, dano e/ou falha catastrófica. Para sanar outras dúvidas, entre em contato com o Serviço Técnico da College Park.

## INFORMAÇÕES SOBRE GARANTIA DE INSPEÇÃO/MANUTENÇÃO

A College Park recomenda o agendamento de exames para pacientes conforme o cronograma de inspeção da garantia abaixo.

*Sobrepeso do paciente e/ou alto nível de impacto podem exigir inspeções mais frequentes. Os componentes próstéticos devem ser inspecionados após os primeiros 30 dias de uso. Recomendamos realizar a inspeção visual de toda a prótese para verificar se há desgaste e fadiga a cada inspeção.*

**CRONOGRAMA DE INSPEÇÃO DA GARANTIA PARA COMPONENTES ENDOSQUELÉTICOS: 30 DIAS, DEPOIS, ANUALMENTE.**

### ESPECIFICAÇÕES TÉCNICAS

	Adaptador de pirâmide de 4 orifícios, padrão, Ti	Adaptador de pirâmide de 4 orifícios c/ orifício de travamento de pino, padrão, Ti	Adaptador de pirâmide de 4 orifícios, giratório, Ti	Adaptador de pirâmide de 4 orifícios c/ orifício de travamento de pino, giratório, Ti	Adaptador de pirâmide de 4 orifícios, padrão, aço inox	Adaptador de pirâmide de 4 orifícios, deslocamento axial, Ti	Adaptador de pirâmide de 4 orifícios, deslocamento diagonal, Ti
<b>N.º de peça</b>	<b>4HPA T</b>	<b>4HPH T</b>	<b>4HPAR T</b>	<b>4HPHR T</b>	<b>4HPA S</b>	<b>4HPA AOT</b>	<b>4HPA DOT</b>
<b>Material</b>	Titânio	Titânio	Titânio	Titânio	Aço inoxidável	Titânio	Titânio
<b>Altura da estrutura</b>	7 mm (0,28 pol.)	7 mm (0,28 pol.)	9,5 mm (0,37 pol.)	9,5 mm (0,37 pol.)	7 mm (0,28 pol.)	7 mm (0,28 pol.)	7 mm (0,28 pol.)
<b>Deslocamento</b>	--	--	--	--	--	7 mm (0,28 pol.)	7 mm (0,28 pol.)
<b>Peso do módulo</b>	46 g	44 g	77 g	74 g	75 g	55 g	64 g
<b>Limite de peso do paciente</b>	136 kg (300 lb)	136 kg (300 lb)	136 kg (300 lb)	136 kg (300 lb)	181 kg (400 lb)	136 kg (300 lb)	136 kg (300 lb)
<b>Garantia</b>	3 anos, limitada	3 anos, limitada	3 anos, limitada	3 anos, limitada	3 anos, limitada	3 anos, limitada	3 anos, limitada
<b>Torque (fixadores)</b>	12 N·m (8,8 pés-lb)	12 N·m (8,8 pés-lb)	12 N·m (8,8 pés-lb)	12 N·m (8,8 pés-lb)	12 N·m (8,8 pés-lb)	12 N·m (8,8 pés-lb)	12 N·m (8,8 pés-lb)

## DIRETRIZES

### Adaptadores não giratórios

Estes fixadores M6 x 14 mm incluídos são para uso com adaptadores não giratórios.

A utilização de fixadores mais longos pode ser necessária para adaptadores rotativos.

### Adaptadores giratórios

Estes fixadores M6 x 16 mm são para uso com os adaptadores giratórios da College Park.

A utilização de fixadores mais curtos pode ser necessária para adaptadores não rotativos.

SELEÇÃO DO FIXADOR	RESULTADO POTENCIAL
Comprimento da rosca muito curto	Ligação da rosca inadequada
Comprimento da rosca muito longo	Estabilização ou ligação

## ASSISTÊNCIA TÉCNICA/SERVIÇO DE EMERGÊNCIA TODOS OS DIAS, 24 HORAS/DIA

O horário normal de expediente da College Park é de segunda a sexta, das 8:30 às 17:30 (EST — horário da costa leste dos EUA e Canadá). Após o horário comercial, um número de serviço técnico de emergência fica disponível para contato com um representante da College Park.

## RESPONSABILIDADE

O fabricante não se responsabiliza por danos causados por combinações de componentes não autorizadas pelo fabricante



### CUIDADO

Os produtos e componentes da College Park foram desenvolvidos e testados conforme as normas oficiais vigentes ou uma norma definida internamente quando uma norma oficial não estiver em vigor. A compatibilidade e a conformidade com essas normas são alcançadas somente quando os produtos da College Park são utilizados com outros componentes recomendados pela College Park. Este produto foi desenvolvido e testado com base no uso individual do paciente. Este dispositivo NÃO deve ser usado por mais de um paciente.



### CUIDADO

Mediante ocorrência de quaisquer problemas de uso deste produto, entre em contato imediatamente com um profissional médico. O protético e/ou paciente

deve relatar qualquer incidente grave\* que tenha ocorrido em relação ao dispositivo à College Park Industries, Inc. e à autoridade competente do Estado-Membro em que o protético e/ou paciente está estabelecido.

\* “Incidente grave” é definido como qualquer incidente que direta ou indiretamente resultou, pode ter resultado ou pode resultar em qualquer um destes casos: (a) a morte de um paciente, usuário ou outra pessoa; (b) a deterioração grave temporária ou permanente do estado de saúde de um paciente, usuário ou outra pessoa; e (c) uma ameaça grave à saúde pública.

## CONFORMIDADE

Este dispositivo foi testado conforme a norma ISO 10328 em três milhões de ciclos de carga.

Dependendo das atividades do paciente, isso pode corresponder a três ou cinco anos de uso.

## ISO 10328 – SELO

NÚMERO DE PEÇA	LIMITE DE PESO (KG)	TEXTO NO SELO
4HPA T	136	ISO 10328-P7-136 kg
4HPAR T		
4HPH T		
4HPHR T		
4HPA DO T		
4HPA AO T	181	ISO 10328-P8-181 kg
4HPR S		

PT-BR

## ISO 10328 – “P” – “m”kg\*) ⚠



\*) O limite da massa corporal não deve ser excedido!

Para saber as condições específicas e limitações de uso, consulte a seção sobre o uso pretendido nas instruções do fabricante.







800.728.7950 | 586.294.7950 | college-park.com

#### 4-Hole Pyramid Adapters:

ACCESSÓRIOS PARA COMPONENTES DE ORTESES E  
PROTESES EXTERNAS

CNPJ: 07.450.060/0002-36 - BLUMENTHAL  
DISTRIBUIDORA - IMP, EXP, COM E DIST DE MATERIAIS  
MÉDICO-HOSPITALARES E ORTOPÉDICOS LTDA

Endereço: AVENIDA PROTÁSIO ALVES, 3540- BAIRRO  
PETRÓPOLIS-PORTO ALEGRE. CEP 90410-007

FONE: 08009000518

E-MAIL: SAC-BR@OSSUR.COM

AUTORIZAÇÃO ANVISA: 8.16.900-1

NOTIFICAÇÃO ANVISA N° 81690010039

MEDENVOY SWITZERLAND

Gotthardstrasse 28, 6302 Zug, Switzerland



**MADE IN THE USA**

©2025 College Park Industries, Inc. All rights reserved.



955 INS 4HP A 250110

**COLLEGE PARK INDUSTRIES, INC**

27955 College Park Dr., Warren, MI 48088 USA



**EMERGO EUROPE**

Westervoortsedijk 60, 6827 AT Arnhem, The Netherlands



**Australian Sponsor**

**EMERGO AUSTRALIA**

Level 20, Tower II, Darling Park, 201 Sussex Street,  
Sydney, NSW 2000 Australia